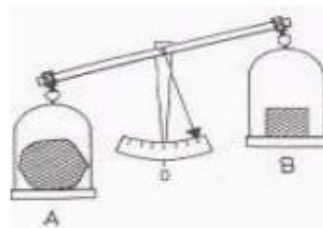


1. Mezinárodně dohodnutou jednotkou hmotnosti je:

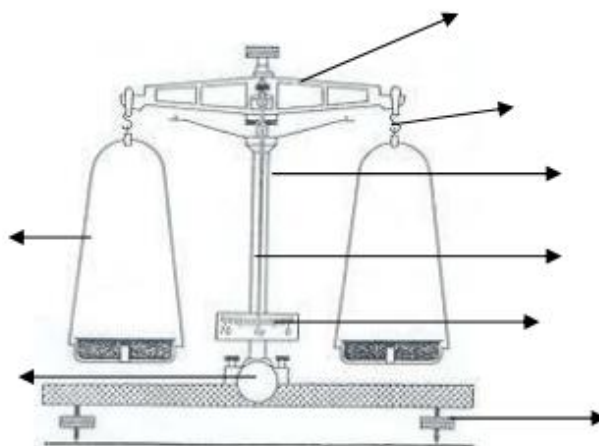
- a) gram                      b) tuna                      c) kilogram                      d) miligram                      e) dekagram

2. Hmotnost knihy byla určena sadou závaží: 200 g, 20 g, 10 g, 2 g, 500 mg, 10 mg. Jakou hmotnost má kniha v gramech?

3. Na miskách rovnoramenných vah jsou dvě tělesa A a B. Které těleso má větší hmotnost?



4. Popiš rovnoramenné váhy:



6. **Doplň vhodné jednotky hmotnosti:**

Nosorožec má hmotnost asi 3 .....

Hmotnost dešťové kapky může být 100 .....

Půl litru vody váží 500 .....

Kostkový cukr se prodává v balení po 1 000 .....

Petrova školní taška váží zhruba 5 .....

Do nákladního vagónu se vejde až 45 .....obilí.

7. Vypočítej hmotnost vody v kádince, jestliže prázdná kádinka má hmotnost 105 g a kádinka s vodou 255 g.

8. Vypočítej hmotnost čaje v hrnečku, jestliže samotný hrneček má hmotnost 315 g a hrneček s čajem má hmotnost 0,550 kg.